

Stalowa platforma do instalacji stacji napełniania

Seria SSW

Prosta i szybka instalacja stacji napełniania



Kompletna stacja napełniania z wyjściem na jedną butlę

Opis

Vanzetti Equipment projektuje specjalne platformy wsporcze umożliwiające szybką i prostą instalację stacji napełniania, butli lub zbiorników. Wysokość platformy odpowiada wysokości standardowej palety stalowej stosowanej przy transportowaniu butli. Dzięki odpowiedniej wysokości operator może w prosty sposób przestawić butlę na platformę, a później na wagę kontrolną. Krata posiada otwory o wielkości umożliwiających przejście przez nie rur i okablowania. Dzięki projektowaniu modułowej ramy, rozmiar platformy można dostosować do potrzebnej ilości wyjść do napełniania i stanowisk ważenia.

Dane techniczne:

- > Rama stalowa pokryta powłoką malarską
- > Krata ze stali ocynkowanej
- > Projekt modułowy
- > Rozmiar otworów dostosowany do przeprowadzenia rur i okablowania

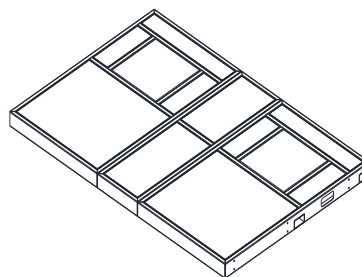
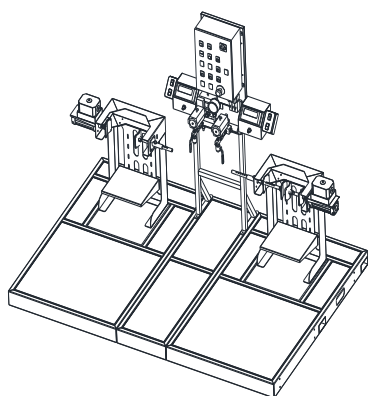
Stalowa platforma do instalacji stacji napełniania



Model SSW2

Krata ze stali ocynkowanej i rama ze stali pokrytej powłoką malarską do zainstalowania na posadzce, dostosowana do dwóch wyjść do napełniania CO2 i dwóch stanowisk ważenia.

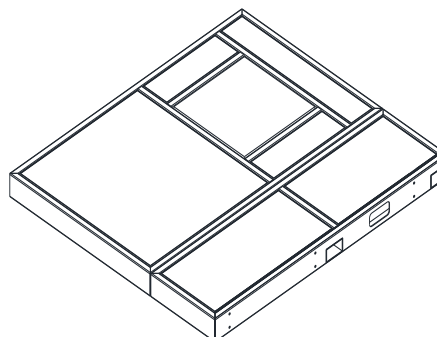
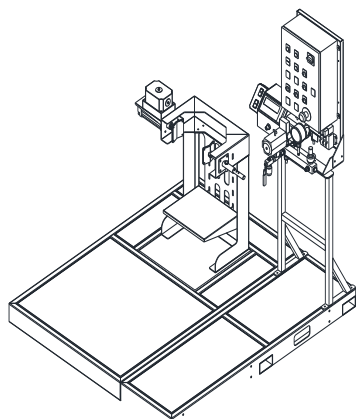
Dł. 2950 x szer. 1980 x wys. 140 mm



Model SSW1

Krata ze stali ocynkowanej i rama ze stali pokrytej powłoką malarską do zainstalowania na posadzce, dostosowana do jednego wyjścia do napełniania CO2 i jednego stanowisk ważenia.

Dł. 1750 x szer. 1980 x wys. 140 mm



> PER MAGGIORI INFORMAZIONI:
FOR FURTHER INFORMATION CONTACT:
POUR INFORMATIONS CONTACTER:

VANZETTI EQUIPMENT S.r.l.
Via Avv. Giovanni Agnelli, 10 12033 MORETTA (CN) ITALY
Tel. +39 0172 915806
Fax +39 0172 915822

info@vanzettiequipment.com
www.vanzettiequipment.com

